

# ガルバノミラー360° TIRF/HILO照明システム ReLIEF 推奨レーザー光源 Cobolt Skyra™



488 nmと561 nmの波長のレーザー光をシングルモードファイバーから同軸出射されます。GUIによる制御や外部信号によるデジタル/アナログ高速変調が可能です。Cobolt社独自のHTCure™技術(筐体内の各光学部品を高温硬化・固定する手法)を用いて製造されているので、その筐体はコンパクトかつ完全密封されています。

## 特長

- コンパクトで堅牢な筐体(144 x 70 x 38 mm)※ヒートシンク含まず
- 488 nmと561 nmレーザーをシングルモードファイバーから同軸出射
- GUIによる制御や外部信号によるデジタル/アナログ高速変調が可能

## 光学仕様

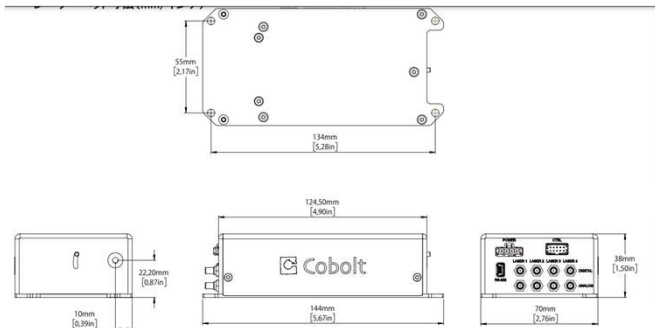
波長	488 nm、561 nm
ファイバー端出力	> 25 mW(各波長)
ファイバーコネクタ	FC/APC
出力安定性(8時間以上)	< 3 %

## 動作環境仕様

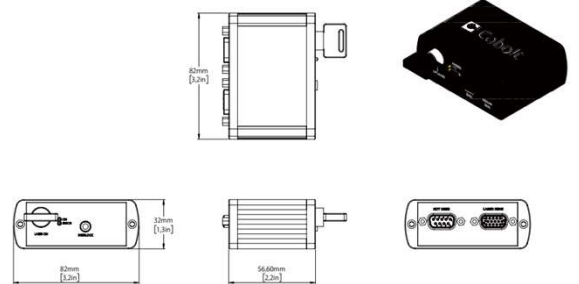
電源要件	12 VDC、6.67 A
動作周囲温度	10 ~ 40°C
保存周囲温度	-10 ~ 60°C
完全オフ状態からのウォームアップ時間	< 3分
通信プロトコル	USBまたはRS232

## 外形寸法

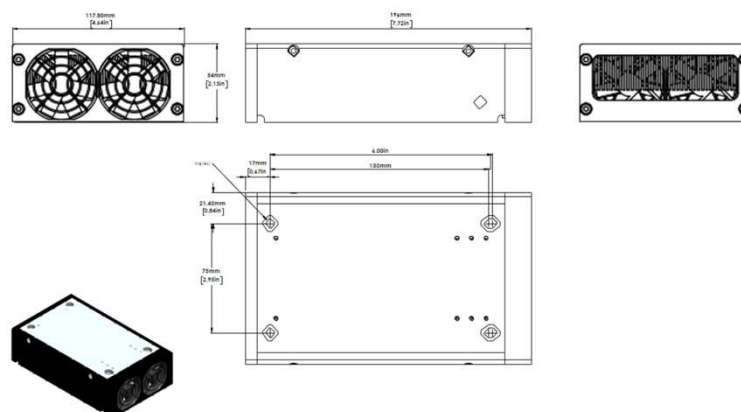
レーザーヘッドの寸法	144 x 70 x 38 (mm)
キーコントロールボックスの寸法	82 x 56 x 32 (mm)
ヒートシンクの寸法	196 x 118 x 54 (mm)



レーザーヘッド



キーコントロールボックス



ヒートシンク