

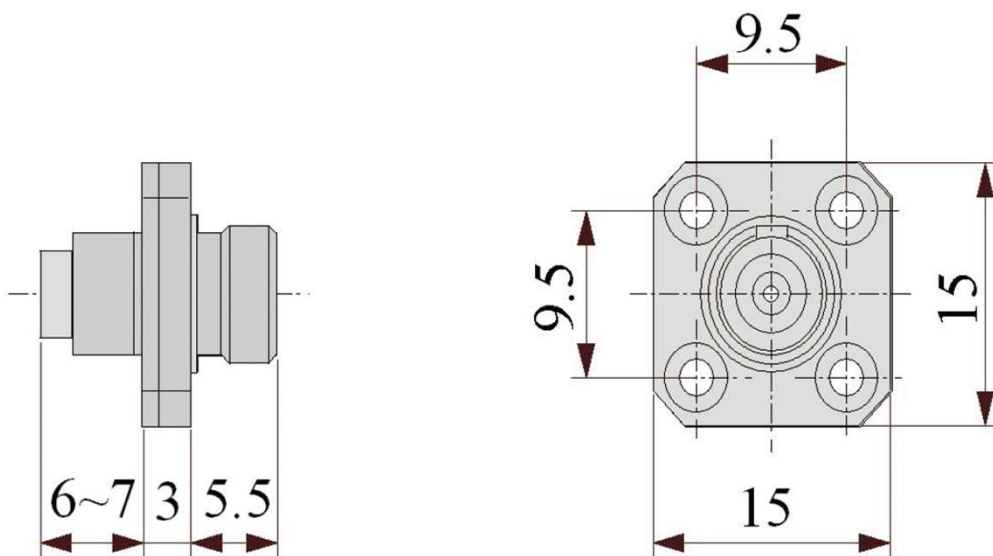
## シングルモードファイバー用コリメーターレンズ レセプタクル・コリメーター R001

### 【波長ラインナップとビーム径】

型番	使用波長	ビーム径	NA
R001-405-FC	405 nm	約 $\phi$ 0.5 mm(300 mm照射先にて)	約0.1
R001-633-FC	633 nm	約 $\phi$ 0.8 mm(300 mm照射先にて)	
R001-1300-FC	1300 nm		
R001-1300-SC			
R001-1550-FC	1550 nm		
R001-1550-SC			

※リストにない波長であっても場合により製作が可能です。まずはお問い合わせください。

### 【形状】



## シングルモードファイバー用コリメーターレンズ レセプタクル・コリメーター R001

### 【ビームプロファイル解析例】

	FWHM	1/e	1/e2
ピーク値(counts)	1007		
ピーク位置( $\mu\text{m}$ )	-156.20, -13.02		
トータルビームカウント(counts)	1962615		
重心座標( $\mu\text{m}$ )	-156.20, 13.02	-156.20, 13.02	-156.20, 13.02
ビーム幅( $\mu\text{m}$ )	457.08, 467.54	558.52, 563.31	796.79, 796.54
ビームガウス幅( $\mu\text{m}$ )	766.11, 725.2	932.24, 871.14	1318.47, 1232
ビーム面積( $\mu\text{m}^2$ )	151639.87	229238.82	478978.68
ビーム総カウント(counts)	617205	815973	1159821
ビーム平均値(counts)	689.61	603.08	410.27
ビーム標準偏差(%)	17.68	26.23	53.62
主軸傾き( $^{\circ}$ )	108.92	113.17	84.64
楕円近似比率(%)	102.08	102.4	100.8