

Mic-LED Light Source Series

Product P/N	Peak λ [nm]	Centroid [nm]	FWHM [nm]	Power Collim. [mW]	Power Fiber Coupled [mW]
Mic-LED-280L	281	282	12	88	3.5
Mic-LED-325D	325	326	14	38	4.5
Mic-LED-340A	344	347	12	76	13.4
Mic-LED-365L	371	372	14	650	110
Mic-LED-375A	374	376	12	670	100
Mic-LED-385L	383	384	11	770	160
Mic-LED-395A	396	398	18	460	135
Mic-LED-395L	395	396	14	740	140
Mic-LED-405L	405	406	18	630	115
Mic-LED-410Y	408	409	17	570	100
Mic-LED-415Z	416	416	15	350	80
Mic-LED-420Z	421	422	16	400	90
Mic-LED-430T	428	428	21	410	60
Mic-LED-430Z	430	430	21	400	70
Mic-LED-445HR	446	449	23	610	220
Mic-LED-455HR	453	456	31	580	210
Mic-LED-465L	466	464	33	630	100
Mic-LED-470CG	471	473	23	540	100
Mic-LED-475CA	474	476	31	340	55
Mic-LED-480A	477	478	31	330	50
Mic-LED-480CA	478	480	28	340	55
Mic-LED-500A	498	499	29	215	37
Mic-LED-500CG	498	499	27	320	60
Mic-LED-505A	505	508	35	190	28
Mic-LED-515CA	515	520	43	150	25

Mic-LED-520CG	521	525	34	260	40
Mic-LED-525L	526	530	44	190	40
Mic-LED-530TR	529	530	39	310	40
Mic-LED-535TR	530	538	93	480	60
Mic-LED-550A	544	550	90	350	35
Mic-LED-590A	590	600	74	180	31
Mic-LED-595HR	594	599	64	250	90
Mic-LED-625CG	624	620	18	300	60
Mic-LED-630TR	635	630	18	360	55
Mic-LED-655A	659	654	22	260	50
Mic-LED-660L	663	657	29	650	80
Mic-LED-690M	695	687	25	210	25
Mic-LED-730L	736	731	41	520	45
Mic-LED-780M	781	774	26	200	40
Mic-LED-810V	813	802	35	550	40
Mic-LED-850L	856	848	43	710	40
Mic-LED-850V	850	847	42	250	50
Mic-LED-910M	915	910	40	300	30
Mic-LED-1000R	998	1000	81	360	34
Mic-LED-W30M	-	-	3000	145	32
Mic-LED-W40M	-	-	4000	155	36.5
Mic-LED-W65M	-	-	6500	160	35
型番	ピーク波長 (※)	中心波長 (※)	半値幅 (※)	空間照射時の出力値 (※)	ファイバー (POF) 照射時の出力値 (※※)

※ 数値は代表値です。

※※ ファイバーは (POF : 樹脂ファイバ) コア径1000um、NA0.5、長さ1Mです。

※※ ピーク波長365nmより短波長のLEDの場合、石英ファイバー、コア径1000um、NA0.48、長さ1Mです。


※※ ピーク波長810nmより長波長のLEDの場合、Low-OH石英ファイバー、コア径1000um、NA0.48、長さ1Mです。

※※ ファイバー照射には、専用のファイバーカップリング用レンズアダプタFCA-CN (CN=コネクタ SMA / FC / ST) が必要です。

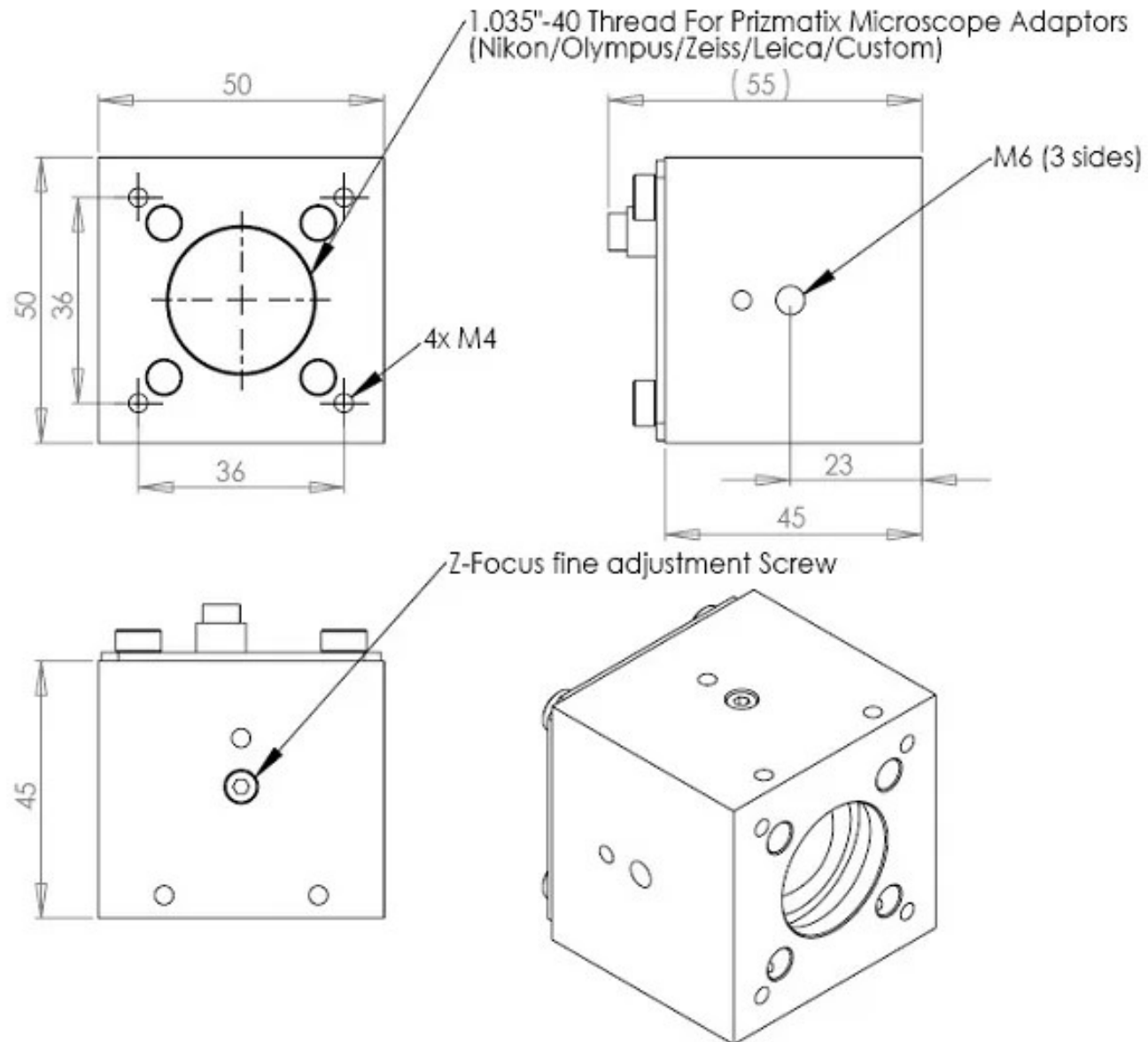
Electro-Optical Specifications:

Typical Optical RMS Noise (DC-1MHz)	%	<0.05
TTL and Analog inputs		Optically isolated BNC connectors
Digital modulation frequency	Hz	DC-50000
Rise / Fall time (10% - 90%)	µs	<2
Analog input voltage range	V	0-5
Analog modulation frequency	Hz	DC-100
Input Voltage	V	12

General Specifications:

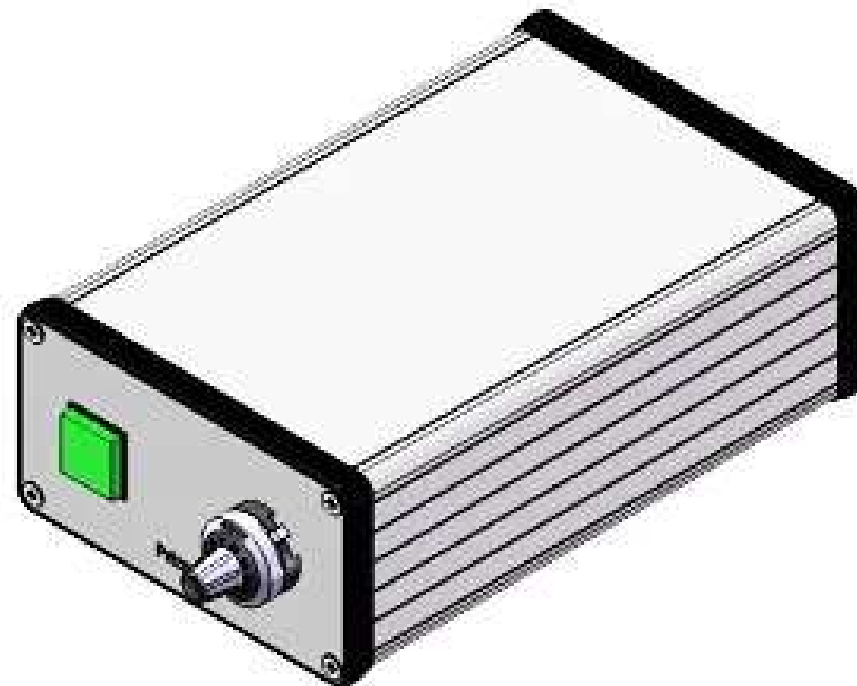
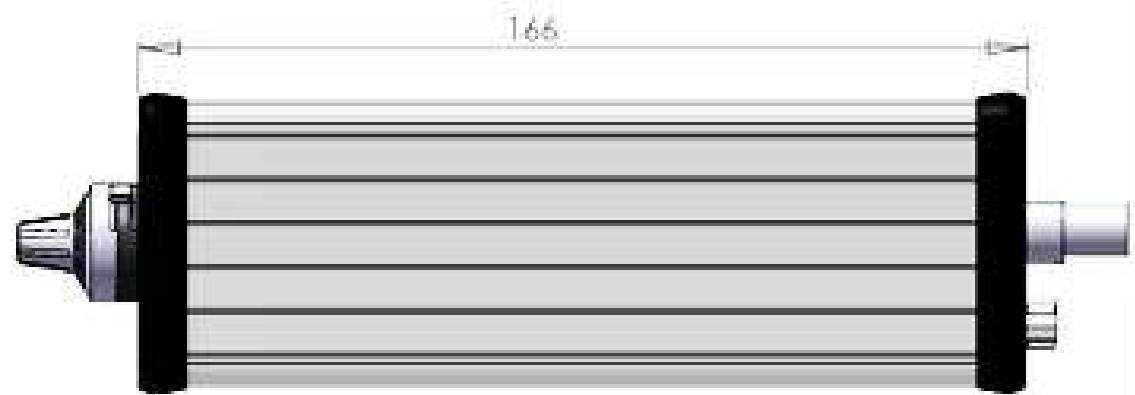
Operation temperature range	°C	10-35
Storage temperature range	°C	-65
Operative relative humidity (Non condensing)	%	<90
Mic-LED dimensions		See drawing below
Mic-LED weight	g	350
BLCC-04 dimensions		See drawing below
BLCC-04 weight	g	430
Power adaptor dimensions (L x W x H)	mm	175 x 72 x 35
Power adaptor weight	g	190
Power adaptor safety		

Mic-LED Head Mechanical Drawings



LED Current Controller Mechanical Drawings

BLCC-04



LED Current Controller Mechanical Drawings

BLCC-04-USB

